

ОПТИЧЕСКИЙ БЕСКОНТАКТНЫЙ ДАТЧИК AR-VX30M

Руководство по эксплуатации v. 2025-02-25 DVM

Область применения

Барьерный оптический бесконтактный датчик применяется для контроля наличия, обнаружения, позиционирования или подсчета любых объектов без непосредственного контакта с самими объектами

Особенности:

- Обнаружение объектов из любого материала.
- Срабатывание на пересечение луча
- Способность обнаруживать объекты на значительном расстоянии.
- Отсутствие механического контакта с объектом увеличивает ресурс работы, повышает степень надежности оборудования.
- Расстояние срабатывания: 30 м.
- Контакт: НО.
- Схема подключения: 3-проводная, NPN или PNP (приемник), 2-проводная (излучатель).
- Длина провода: 1,8 м.
- Регулировка чувствительности позволяет корректировать работу датчика в зависимости от условий эксплуатации и также использовать одну модель датчика для разных задач.
- Индикатор срабатывания.
- Установка на плоскость, компактный размер корпуса позволяют использовать датчик в условиях ограниченного пространства, а также в случаях, если применение датчиков цилиндрической формы невозможно



ПРИНЦИП ДЕЙСТВИЯ

Оптический бесконтактный датчик – оптоэлектронное устройство, состоящее из излучателя и приемника оптического сигнала. В датчиках барьерного типа излучатель и приемник выполнены в разных корпусах, которые монтируются так, чтобы оптическая ось приемника совпадала с оптической осью излучателя (рис. 1). Когда на пути луча от излучателя к приемнику нет препятствий, выход не активен. При возникновении объекта между излучателем и приемником луч прерывается и датчик срабатывает.

Выход
не активен



Выход
активирован

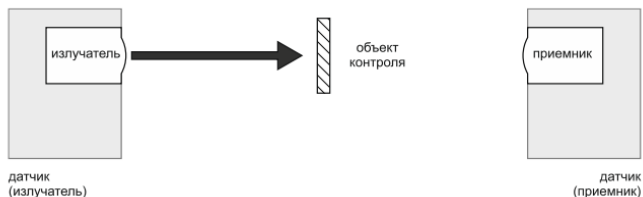


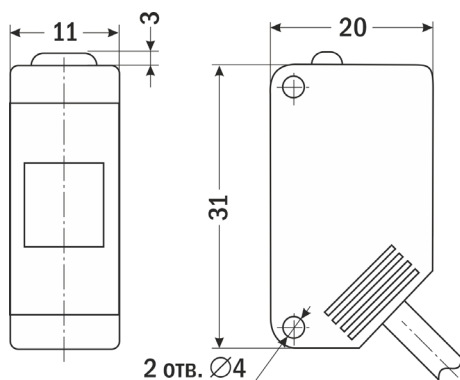
Рисунок 1 – Принцип работы барьерных датчиков

ТЕХНИЧЕСКИЕ ХАРАКТЕРИСТИКИ

Параметр	Значение
Расстояние срабатывания, м	30
Схема подключения	3-проводная, NPN или PNP (приемник), 2-проводная (излучатель)
Типы выходных устройств	Транзисторный ключ NPN или PNP
Контакт	НО
Максимальный ток нагрузки, мА	100
Диапазон рабочих температур, °С	-20...+70
Питание, В	=12...24
Степень пылевлагозащиты	IP67
Длина провода, м	1,8 погрешность длины провода ±3%
Материал корпуса	PBT-пластик
Габаритные размеры, мм	2 шт. 31×11×20
Вес, г	78

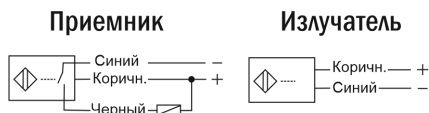
Модель	Тип	Контакт
AR-BX30M-NC	NPN	НО
AR-BX30M-PC	PNP	НО

ГАБАРИТНЫЕ РАЗМЕРЫ

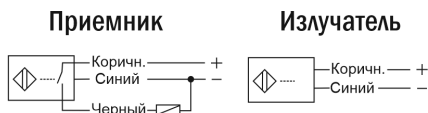


СХЕМЫ ПОДКЛЮЧЕНИЯ

Датчики барьерные NC



Датчики барьерные РС



КОМПЛЕКТАЦИЯ

Наименование	Количество
1. Прибор	1 шт.
2. Руководство по эксплуатации	1 шт.

ГАРАНТИЙНЫЕ ОБЯЗАТЕЛЬСТВА

Гарантийный срок составляет 12 месяцев от даты продажи. Поставщик не несет никакой ответственности за ущерб, связанный с повреждением изделия при транспортировке, в результате некорректного использования, а также в связи с модификацией или самостоятельным ремонтом изделия пользователем.

АРК Энергосервис, Санкт-Петербург
+7(812) 327-32-74 8-800-550-32-74
www.kipspb.ru 327@kipspb.ru

Дата продажи:

М. П.